

ALTRAD Baumann Bautreppe

Sicherheit für Auf- und Abgänge in
Baugruben, Böschungen und Geschosse.



- Mit der Bautreppe werden Geschosse, Baugruben und Böschungen sicher begehbar.
- Schnelle Montage mit nur 3 verschiedenen Bauteilen machen die Bautreppe um ein vielfaches günstiger und sicherer als die sonst üblichen provisorischen und aufwändigen Holztreppe.
- Die Trittelemente mit Gitterrost und Seitenschutz bieten größtmögliche Sicherheit auf der Bautreppe.
- Die erforderlichen Kantholzquerschnitte sind von der Geschoss- bzw. Überwindungshöhe abhängig.



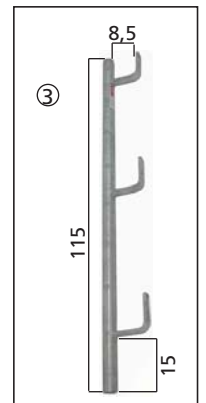
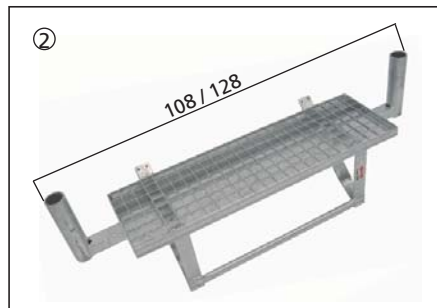
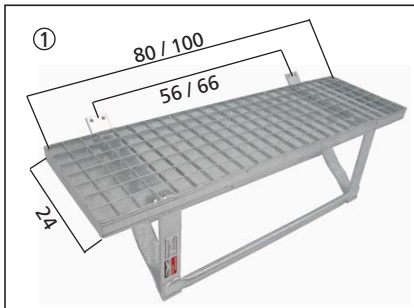
Überwinden Sie Höhenunterschiede – einfach und sicher mit der Bautreppe.



Montage

- 2 bauseitige Kanthölzer werden an dem vorgesehenen Platz gegen Verrutschen gesichert.
- Trittelemente sind mit je 2 x 2 Nägeln 3, 1/80 nacheinander von unten beginnend aufzunageln.
- Seitenschutzpfosten einstecken.
- Seitenschutzbretter einlegen und annageln.

Die Systemteile im Überblick:



① **Trittelement 80 / 100**
verzinkt
Art.-Nr. 85 41 00 (80 cm)
Art.-Nr. 85 42 00 (100 cm)

② **Trittelement 80 / 100 mit Hülsen**
verzinkt
Art.-Nr. 85 71 00 (80 cm)
Art.-Nr. 85 72 00 (100 cm)

③ **Treppen-Seitenschutz**
verzinkt
Art.-Nr. 78 12 10



ALTRAD Baumann GmbH | Ritter-Heinrich-Strasse 6-12 | D 88471 Laupheim
Tel.: +49 (0) 73 92/70 98-0 | Fax: +49 (0) 73 92/70 98-555
Internet: www.altradbaumann.de | Mail: info@altradbaumann.de
Internet: www.altradbaumann.at | Mail: info@altradbaumann.at
Internet: www.altradbaumann.ch | Mail: info@altradbaumann.ch

Die Baustellenaufnahmen zeigen nicht notwendigerweise die vollständige Baustelle oder Sicherheitssituation. Aus sicherheitstechnischer Sicht sind diese Darstellungen nicht als Beispiel gedacht. Änderungen in Technik, Ausstattung und Preis vorbehalten. Nachdruck oder Fotokopien sind auch auszugsweise untersagt. © ALTRAD Baumann