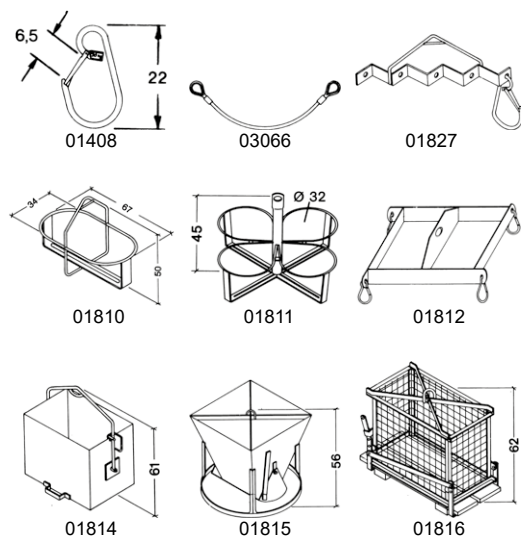


Gerüstbauaufzug

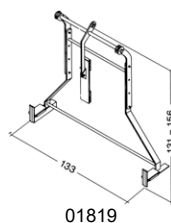
Art.-Nr.	Bezeichnung	Gewicht ca. kg	Preis €
<p>01297/01298/01286/01287</p>			
	GEDA MAXI 120 S (ohne Schwenkarm) • Tragfähigkeit bis 120 kg • 0,45/1,35 kW/230 V/50 Hz • 2 Hubgeschwindigkeiten 20/60 m/min • Steuerung mit Not-Aus 10 m, steckbar		
01297	kpl. mit 51 m Zugseil, Drallfänger und Haken	60	3.455,-
01298	kpl. mit 81 m Zugseil mit Zusatzgewicht, Drallfänger und Haken	65	3.555,-
<p>05711</p>			
	GEDA MAXI 150 S (ohne Schwenkarm) • Tragfähigkeit bis 150 kg • 0,45/1,35 kW/230 V/50 Hz • 2 Hubgeschwindigkeiten 15/45 m/min • Steuerung mit Not-Aus 10 m, steckbar		
01286	kpl. mit 51 m Zugseil, Drallfänger und Haken	60	3.455,-
01287	kpl. mit 81 m Zugseil mit Zusatzgewicht, Drallfänger und Haken	65	3.555,-
01267	Universalschwenkarm (bestehend aus 05711 / 29497)	25	425,-
05711	Schwenkarm (GEDA Mini 60 S)	12	208,-
29497	Schwenkarmhalterung	13	217,-
Lastaufnahmemittel			
01408	Lasthaken für Gerüstteile	0,6	25,-
03066	Seilstropp 5 mm Ø, L = 0,35 m (zur Aufnahme von Lasthaken)	0,1	9,60
01432	Hebeschlinge 1,5 m (o. Abb., zum Transport von Belagtafeln o. ä.)	0,4	16,50
01827	Hakenträger für 5 Lasthaken	2,3	54,-
01810	Eimerträger für 2 Eimer (passend für rund/oval)	4,6	91,-
01811	Eimerträger für 4 Eimer (passend für rund/oval)	9,2	144,-
01812	Eimergehänge für 4 Eimer	4	68,-
01814	Kippkübel 65 l	16	296,-
01815	Mörtelsilo 65 l	23	395,-
01816	Steinkorb 62 x 32 x 50 cm mit Holzpalette	21	485,-
01819	Plattengreifer einstellbar für Plattenbreiten bis zu 125 cm	24	435,-
01820	Förderkorb 92 x 57 x 44 cm mit Holzpalette (o. Abb.)	38	546,-

(S) Staffelpreise



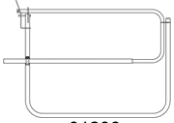
Art.-Nr. 01394 Paket 1		
Tragfähigkeit 120 kg		
Hubgeschwindigkeit 20/60 m/min		
Art.-Nr.	Bezeichnung	€
1 x 01297	GEDA MAXI 120 S (51 m)	3.455,-
1 x 01267	Universalschwenkarm	425,-
1 x 01827	Hakenträger	54,-
5 x 01408	Lasthaken	125,-
		4.059,-

Art.-Nr. 01395 Paket 2		
Tragfähigkeit 150 kg		
Hubgeschwindigkeit 15/45 m/min		
Art.-Nr.	Bezeichnung	€
1 x 01286	GEDA MAXI 150 S (51 m)	3.455,-
1 x 01267	Universalschwenkarm	425,-
1 x 01827	Hakenträger	54,-
5 x 01408	Lasthaken	125,-
		4.059,-





47760



01206



42500



01429

Art.-Nr.	Bezeichnung	Gewicht ca. kg	Preis €
Zubehör			
70170	Funkfernsteuerung für die kabellose Bedienung des Aufzugs	1	1.352,-
47760	Transportgestell	23	475,-
01206	Ladestellensicherung „Simple“ 1,4 m breit	29	318,-
42500	Etagensicherungstür „ECO S“ 0,85 m breit	26	621,-
10970	Steuerung mit Not-Aus 10 m	2,6	271,-
01433	Steuerung mit Not-Aus 30 m	7	382,-
01434	Steuerung mit Not-Aus 50 m	11	494,-
01409	Adapter (zur Anpassung des Schwenkarmes an Gerüstständer ohne überstehende Zapfen)	0,6	39,50
01429	Sicherheitsbügelschloss (Bügel umfasst Gerüstständer)	1,1	56,-
K01801	Kabeltrommel 40 m , 3 x 2,5 mm ² (unbedingt erforderlicher Leitungsquerschnitt) inkl. Fehlerstromschutzschalter	11	462,-
02824	Kabeltrommel 33 m , 3 x 2,5 mm ² (unbedingt erforderlicher Leitungsquerschnitt)	8,7	167,-
10733	Drahtseil 51 m, 4,5 mm	3,9	(S) 121,-
10736	Drahtseil 81 m, 4,5 mm	6,2	(S) 188,-

(S) Staffelpreise