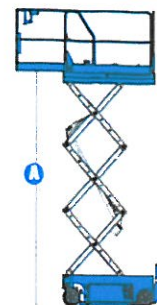
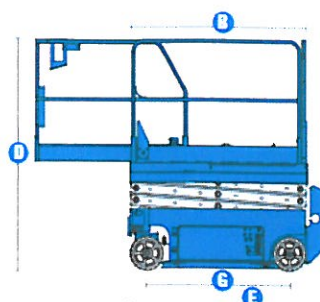
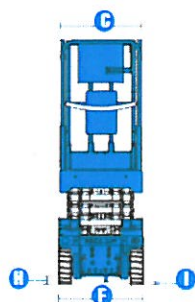


## Špecifikácia



MODEL	GS™-1530	GS™-1532	GS™-1930	GS™-1932
-------	----------	----------	----------	----------

### OZMERY

Maximálna pracovná výška	6.6 m	6.6 m	7.8 m	7.8 m
Maximálna výška zdvihu	4.6 m	4.6 m	5.8 m	5.8 m
Dĺžka pracovného koša	1.63 m	1.63 m	1.63 m	1.63 m
- s rozšírením	2.54 m	2.54 m	2.54 m	2.54 m
Suvná rozširovacia podlaha koša	91 cm	91 cm	91 cm	91 cm
Šírka pracovného koša	74 cm	74 cm	74 cm	74 cm
Šírka zábradlia	1.10 m	1.10 m	1.10 m	1.10 m
Šírka okopovej hrany	15 cm	15 cm	15 cm	15 cm
Výška - zložená: so skladacie zábradlie	2.06 m	2.06 m	2.10 m	2.10 m
zložené zábradlie	1.72 m	1.72 m	1.75 m	1.75 m
Dĺžka - zložená poloha	1.83 m	1.83 m	1.83 m	1.83 m
Dĺžka - zložená poloha s rozšírením	2.72 m	2.72 m	2.72 m	2.72 m
Šírka	76 cm	81.3 cm	76 cm	81.3 cm
Rázvor	1.32 m	1.32 m	1.32 m	1.32 m
Svetlá výška podvozku	6 cm	6 cm	6 cm	6 cm
- s vysunutou ochranou proti výmoľom	2 cm	2 cm	2 cm	2 cm

### TECHNICKÉ PARAMETRE

Max. obsadenie koša (interiér/exteriér)	2/-	2/1	2/	2/1
Hmotnosť koša	272 kg	272 kg	227 kg	227 kg
Max. rýchlosť pojazdu v zloženej polohe	4.0 km/h	4.0 km/h	4.0 km/h	4.0 km/h
Max. rýchlosť pojazdu v zdvihutej polohe	0.8 km/h	0.8 km/h	0.8 km/h	0.8 km/h
Účinnosť	30%	30%	25%	25%
Uhol otáčania - vnútorný	0	0	0	0
Uhol otáčania - vonkajší	1.55 m	1.55 m	1.55 m	1.55 m
Max. rýchlosť zdvihu/spúšťania	16 / 29 sek.	16 / 29 sek.	16 / 29 sek.	16 / 29 sek.
Usporiadanie	proporcionálne	proporcionálne	proporcionálne	proporcionálne
Právnosť	predná náprava	predná náprava	predná náprava	predná náprava
Právnosť	zadná náprava	zadná náprava	zadná náprava	zadná náprava
Právnosť pneumatiky - pevné, nešpinacie	30x11x20 cm	30x11x20 cm	30x11x20 cm	30x11x20 cm

### ODON

Právnosť		24 V (4x 6 V, 225 Ah akumulátor)		
Právnosť hydraulického systému	14.2 L	14.2 L	14.2 L	14.2 L

### HMOTNOSŤ

Právnosť	1,257 kg	1,269 kg	1,476 kg	1,503 kg
----------	----------	----------	----------	----------

FOXBAU s.r.o.

prevádzka: J. Haška 1, 949 01 Nitra

sídlo: Ďurčanského 7, 949 01 Nitra

[www.foxbau.sk](http://www.foxbau.sk)

[info@foxbau.sk](mailto:info@foxbau.sk)

Bankové spojenie: 3072893059/0200

IČO: 46 890 912

DIČ: 20 23 62 65 28

IČ DPH: SK 20 23 62 65 28

# Vlastnosti

## STANDARDNÉ PARAMETRE

### Dimenzie

GS™-1530 & GS™-1532

6.6 m pracovná výška

272 kg nosnosť

GS™-1930 & GS™-1932

7.8 m pracovná výška

227 kg nosnosť

### Technické vlastnosti

1.63 m x 74 cm oceľový kôš

Skladacie zábradlie s bránou v polovici výšky

91 cm rozšírenie podlahy

Pohon predných kolies

Proporcionálny zdvih a pojazd

Univerzálna 20 amp nabíjačka

Vzadu zabudovaná priehradka pre nabíjačku

25% až 30% stúpanosť

Ovládanie plošiny s indikátorom nabitia

akumulátorov a diagnostickým displejom

Zásuvka 230 V v pracovnom koši

Body pre ukotvenie na žerav

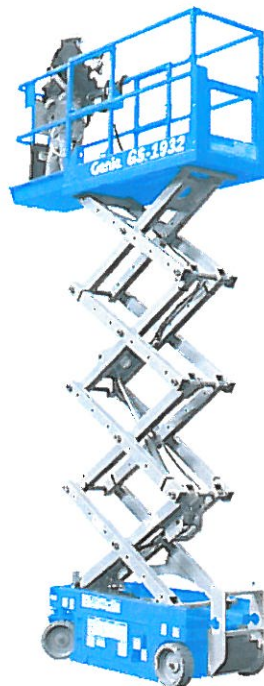
Manuálny ventil znižovania plošiny

Núdzové stop tlačidlo na pozemnom

ovládaní a ovládaní z koša

### Napájanie

24 V DC (4x 6 V, 225 Ah akumulátor)



## PRÍSLUŠENSTVO A DOPLNKY

### Technické vlastnosti

- Vzduch vedený do pracovného koša
- Napájanie v pracovnom koši
- Dvojica zábleskových majákov
- Pohybový alarm
- Pracovné osvetlenie koša
- Auto húkačka
- Biologicky rozložiteľný hydraulický olej

- Viac diskové brzdy na zadnej náprave
- Dynamické hydraulické brzdy na prednej náprave
- Manuálne uvoľnenie brzd
- Pevné, nešpiniace pneumatiky
- Ochrana proti výmoľom
- Sklonomer so zvukovou signalizáciou
- Alarm poklesu
- Elektronická húkačka
- Počítadlo motohodín
- Certifikovaný senzor preťaženia

**foxbau**<sup>s.r.o.</sup>

FOXBAU s.r.o.

prevádzka: J. Haška 1, 949 01 Nitra

sídlo: Ďurčanského 7, 949 01 Nitra

[www.foxbau.sk](http://www.foxbau.sk)

[info@foxbau.sk](mailto:info@foxbau.sk)

Bankové spojenie: 3072893059/0200

IČO: 46 890 912

DIČ: 20 23 62 65 28

IČ DPH: SK 20 23 62 65 28