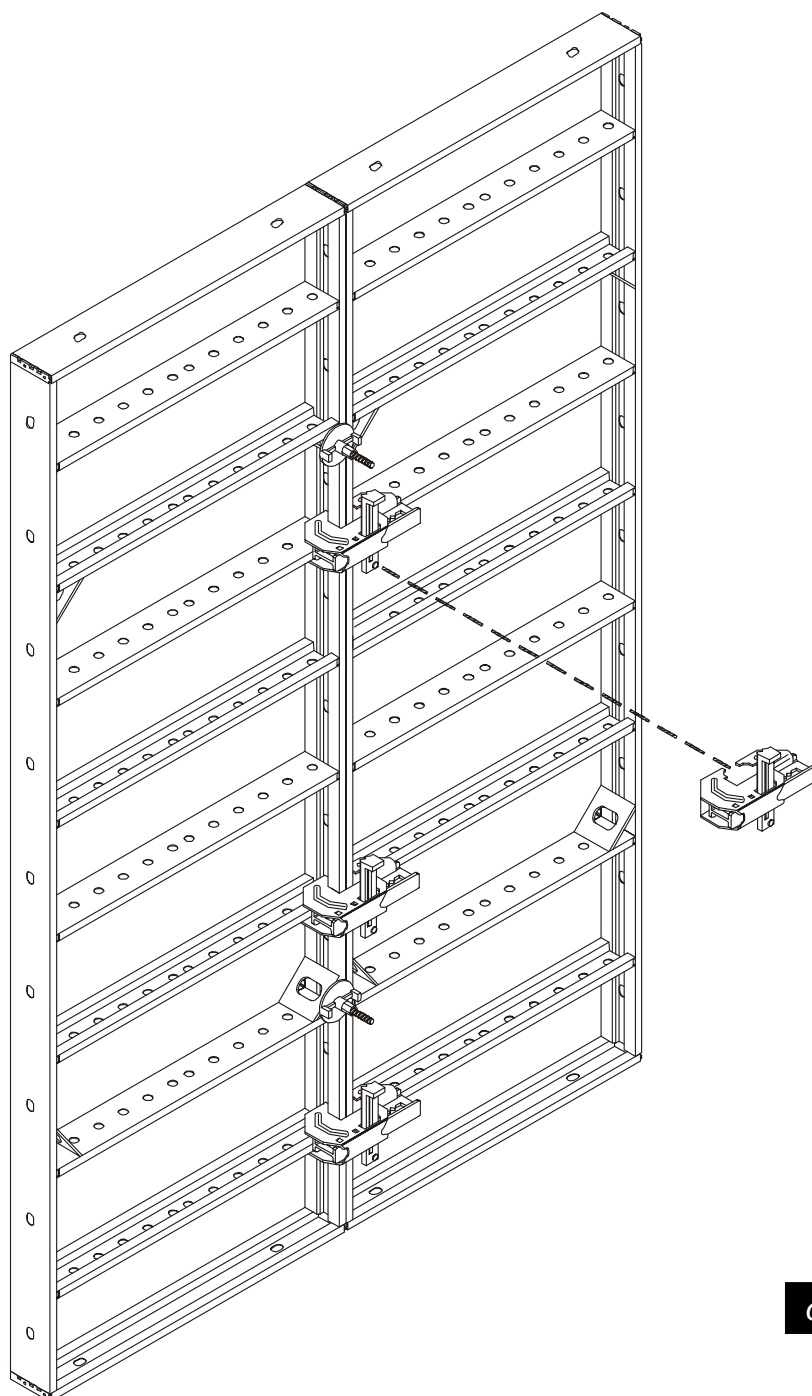


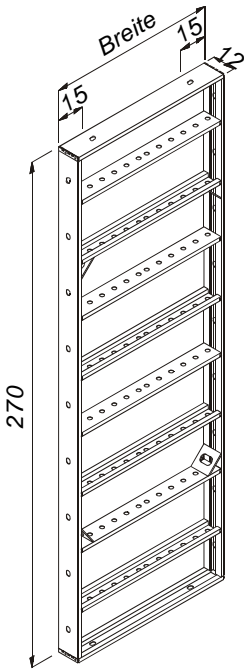
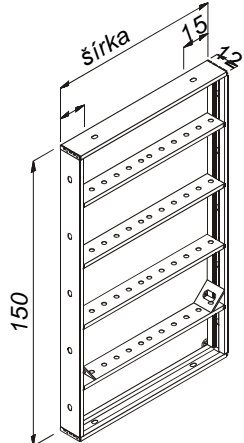
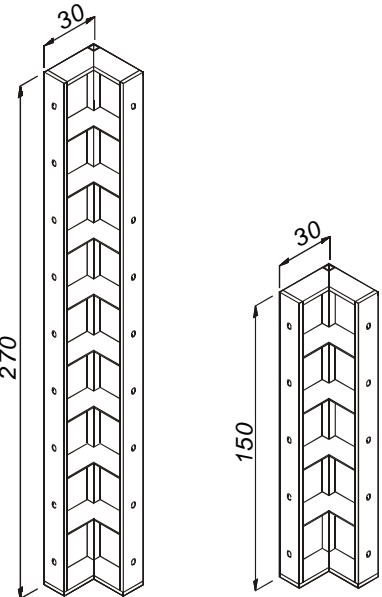
Jednoduché, ľahké, presné a stabilné.

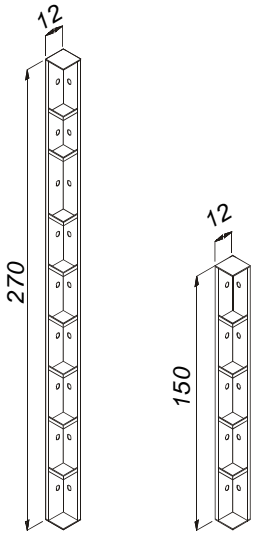
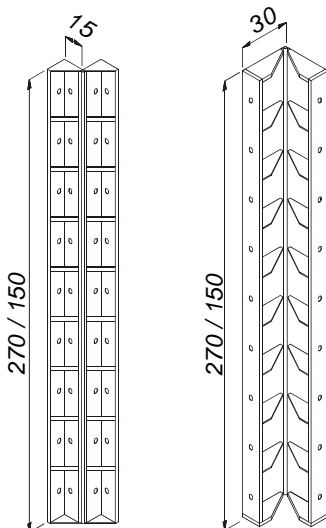
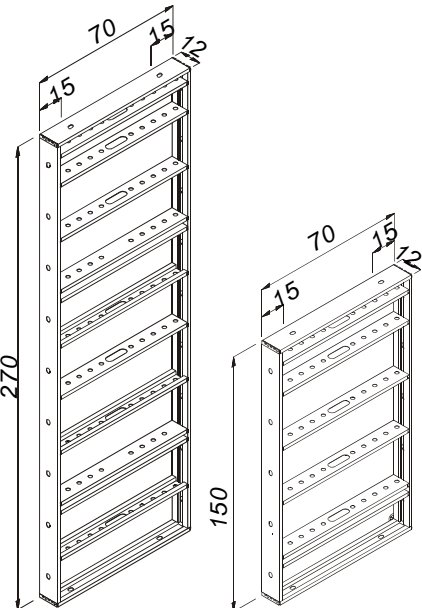
Midi-Box je jednoduché ľahké debnenie , obsluhovateľné dvomi pracovníkmi , bez potreby žeriavu .Debnenie je určené hlavne pre malé a stredne veľké objekty bytovej a priem. výstavby.

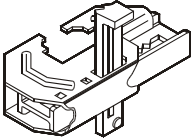
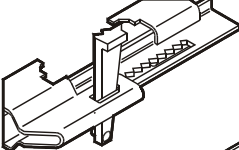
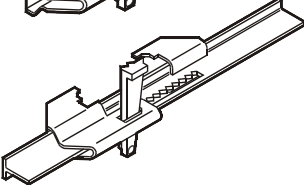
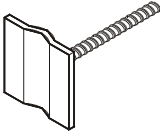
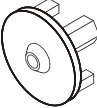
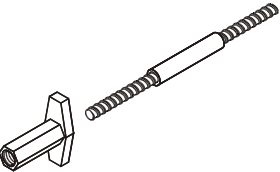
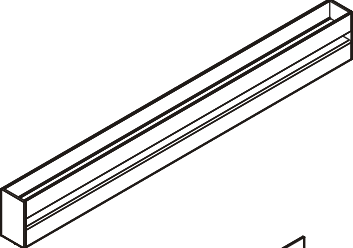
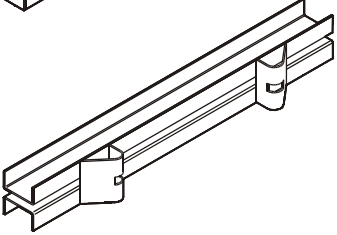
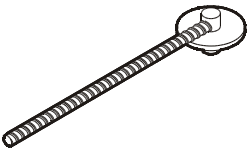
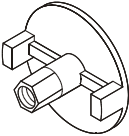
Debnenie je tvorené zo žiarovo-pozinkovaných ocelových rámov , pevnej a predsa ľahkej konštrukcie (špeciálny profil) .Debnenie znesie tlak betónu do 60 kN/m² a pri nastavovanom použití do 55kN/m² . Požiadavky na rovinatosť sú v zmysle normy DIN 18202, Tab. 3, odsek 6 , skladba podľa možností z čo najväčších panelov.

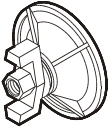
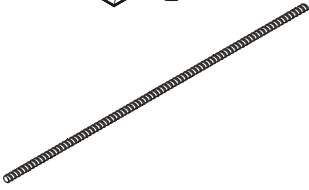
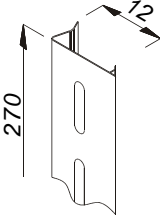
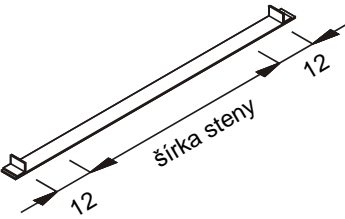
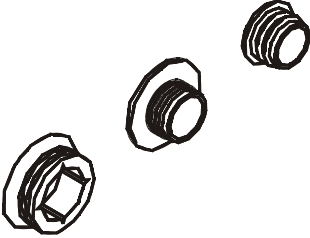
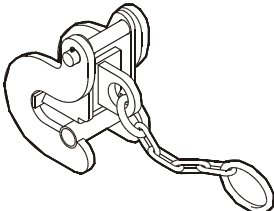
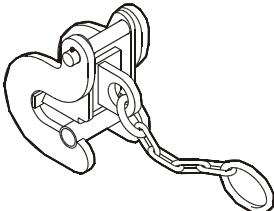
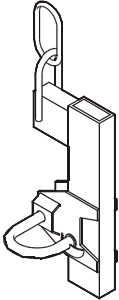
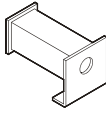
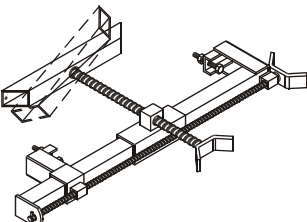


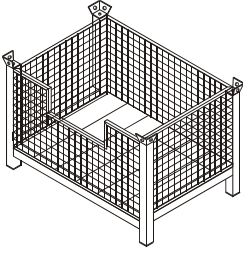
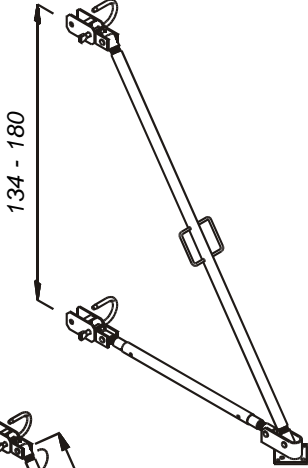
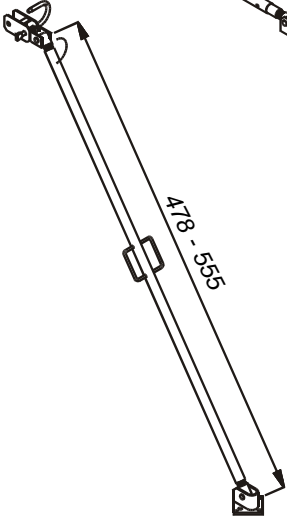
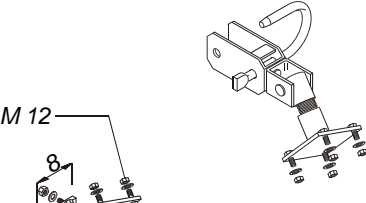
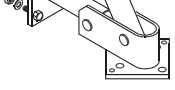
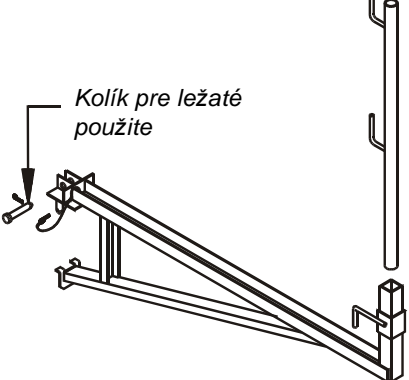
dňa 01.05.2005

Zobrazenie	Popis	Obj.čís.	Váha kg
	<p>Panel 90 x 270 Panel 75 x 270 Panel 65 x 270 Panel 60 x 270 Panel 55 x 270 Panel 50 x 270 Panel 45 x 270 Panel 30 x 270</p> <p>Popis: Ocel.rám žiar.zink.preglejka 14 mm obojstranne potahovaná Otvory pre ľahšie uchopovanie (okrem 90 cm Panelov)</p>	<p>0190 0175 0165 0160 0155 0150 0145 0130</p>	<p>76,00 62,00 57,00 52,70 51,00 49,50 48,00 33,00</p>
	<p>Panel 90 x 150 Panel 75 x 150 Panel 65 x 150 Panel 60 x 150 Panel 55 x 150 Panel 50 x 150 Panel 45 x 150 Panel 30 x 150</p>	<p>0290 0275 0265 0260 0255 0250 0245 0230</p>	<p>40,70 37,30 33,90 30,60 29,10 27,60 26,10 24,60</p>
	<p>Vnúť.roh 30 x 270 Vnúť.roh 30 x 150</p>	<p>0527 0615</p>	<p>71,00 38,70</p>

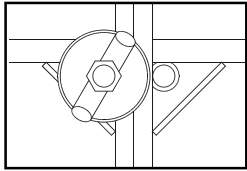
Zobrazenie	P o p i s	Obj.čís.	Váha kg
	<p>Vonkajší roh 12 x 270 Vonkajší roh 12 x 150</p>	<p>0827 0915</p>	<p>24,70 14,00</p>
	<p>Nastaviteľný.roh15/270 Nastaviteľný.roh15/150 Nastaviteľný.roh30/270 Nastaviteľný.roh30/150</p>	<p>2027 2015 2127 2115</p>	<p>48,00 27,00 29,10 24,40</p>
	<p>STLP-Panel 70 x 270 STLP-Panel 70 x 150</p> <p>Popis: Die STLP-Panely pre obdĺžnikové a štvorcové stĺpy v 5 cm rastry dos max. 55 cm. Ďalej sa používajú STLP-Panely napr. pri kosuhých rohoch alebo aj pri bežných rohoch.</p>	<p>0327 0415</p>	<p>66,00 39,00</p>

Zobrazenie	P o p i s	Obj.čís.	Váha kg
	Zámok BM 260 (Drev.vložka do 6 cm)	1026	4,30
	Zámok BM 340 (Drev.vložka do 6 cm)	1034	4,25
	Přemostovací zámok BM 710 (Drev.vložka do 16 cm)	1071	6,20
	Centrovacια tyč L=160 mm	2514	0,60
	Centrovacια matka ϕ 100 mm	2601	0,60
	STLP-tyč ϕ 15 x 295 mm STLP - T -matka	58295 59000	0,70 0,50
	Vystužovacia vzpera 120 (pre rozloženie sťahovacej sily , uzatváranie bočných strán a vzpery jednostranného debnenia)	3012	11,00
	Vystužovacia vzpera 100 (pre došponovanie pri vkladání drev. vložiek a poschodovom kladení)	2710	7,60
	Tanietová tyč 30 cm (pre vystužovaciú vzperu 100 a 120 a vzperu jednostranného debnenia)	3100	0,70
	Matka D100 alebo D70	65100	0,60

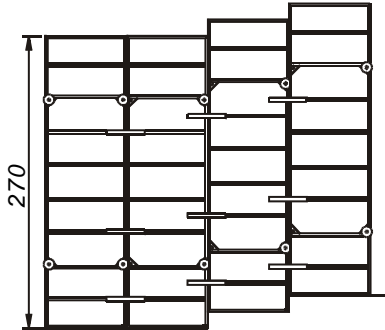
Zobrazenie	P o p i s	Obj.čís.	Váha kg
	<p>Otoč.matka 130 mm (pre kónusové steny)</p>	66130	1,15
	<p>Sťahovacia tyč 800 mm Sťahovacia 1000 mm</p>	55 64 04 55 64 05	1,20 1,60
	<p>Rohová lišta (pre stĺpy)</p>	014508	
	<p>Rozteč pre zákl.pásy 640 mm - 50 cm základ 740 mm - 60 cm základ 840 mm - 70 cm základ (iné rozmery na objednávku)</p>	014564 014574 014584	
	<p>Plastová krytka pre STLP-Panel</p> <p>Plastová krytka pre štandardný panel</p>	93024 92024	
	<p>Plastové púzdro pre krytku pre panel</p>	014507	
	<p>Závesný hák pre jeden diel</p>	2400	1,55
	<p>Závesný háke pre zväzok panelov</p>	2350	9,00
	<p>Okrajový úchyt (použitie pre ležaté panely alebo bočné strany)</p>	50012	0,60
	<p>Svorka pre bočné steny</p>	55 29 00	8,65

Zobrazenie	P o p i s	Obj.čís.	Váha kg
	<p>Košová paleta</p>	<p>82 28 00 82 29 00</p>	<p>40,00 34,00</p>
	<p>Podpera 150 nastaviteľná</p>	<p>1515</p>	<p>17,90</p>
	<p>Podpera 555 nastaviteľná</p>	<p>1442</p>	<p>28,60</p>
	<p>Hlava pre stojku vč. škr. M12 x 4</p>	<p>52000</p>	<p>3,0</p>
	<p>Pätka pre stojk.podperu vč. šrob.M12 x 8</p>	<p>51000</p>	<p>5,7</p>
	<p>Stípi zábradlia pre pochôdznu konzolu</p> <p>Pochôdzna konzola pre stojaté aj ležaté panely</p>	<p>1712 1690</p>	<p>4,00 12,20</p>

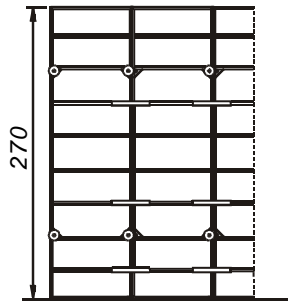
Pokyny pre zámky a sťah.tyče:



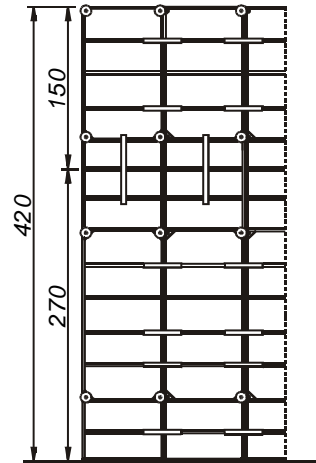
V Midi-Box-Paneloch sú k dispozícii 4 zosilnené sťahovacie otvory . Pomocou matiek sú stiahnuté aj susedné panely .



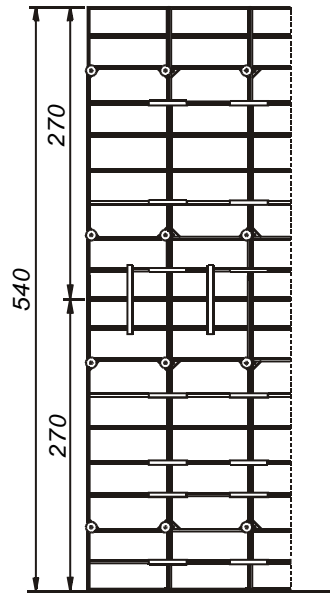
Stupňovité zvyšovanie výšky



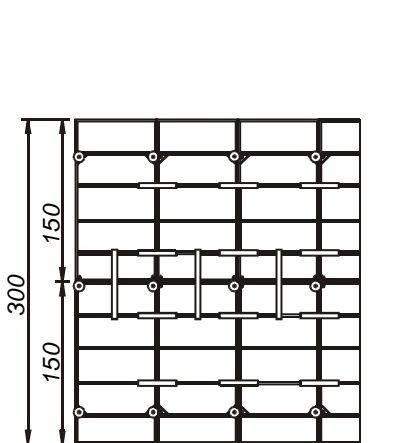
Bežné použitie



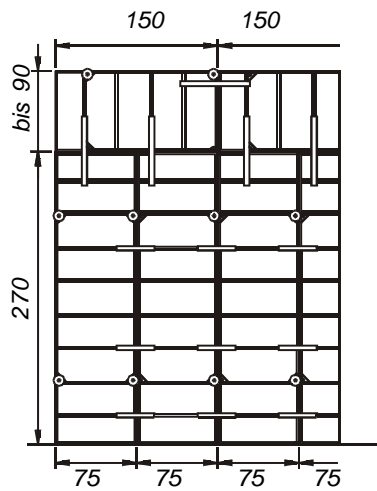
Nadstavba s 150 cm panelmi



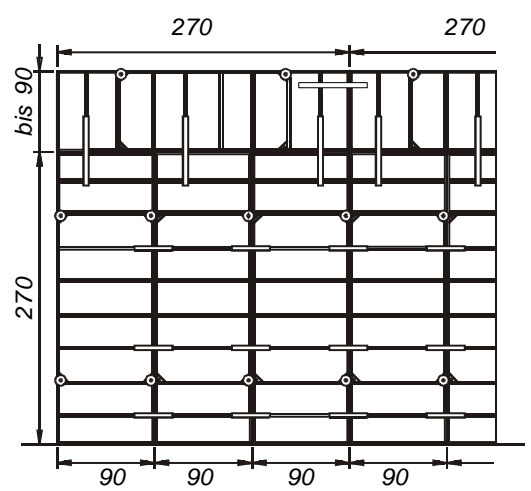
Nadstavba s 270 cm panelmi



2 x 150 Panel nadstavovaný

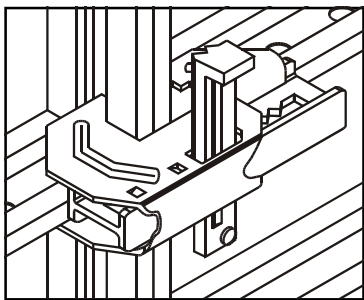


Nadstavovanie s 150 cm ležatými panelmi (so špárovým rastrom)



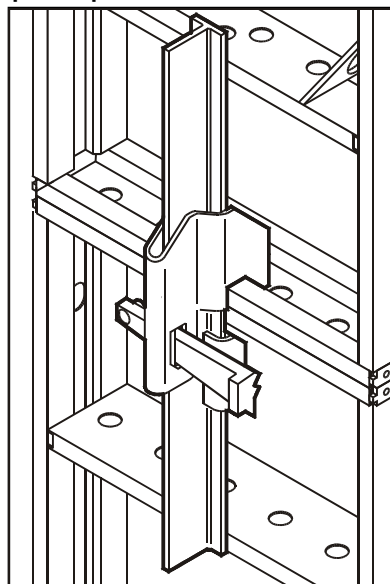
nadstavba s 270 cm ležatými panelmi (so špárovým rastrom)

Zámok 260

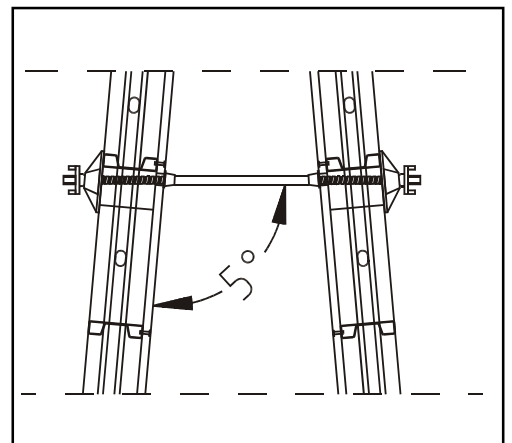


Zámok upevňovať v mieste vodorovnej výztuhy panelu

Premost'ovací zámok príkl. pri nadstavovaní



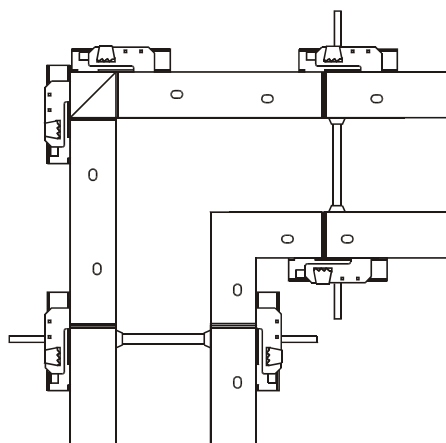
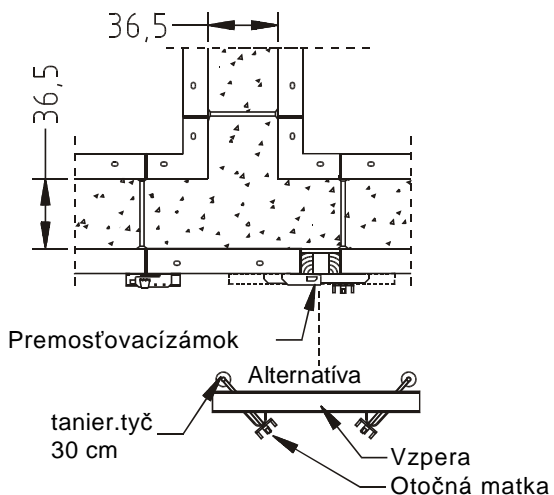
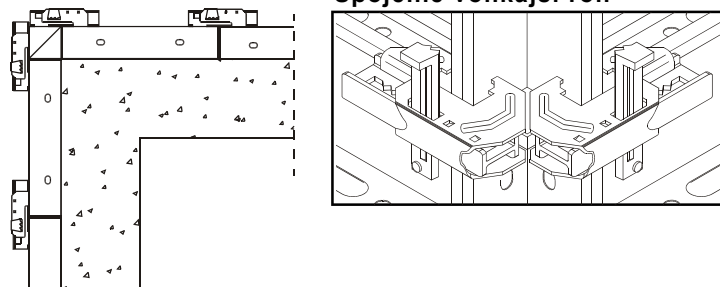
Kónická stena



Kónická stena môže mať max 5° sklon na každej strane . Príklad, pri výške debnenia 2,70 m je rozdiel v hrúbke 48 cm.

Vonkajší roh zostavený z Panelu vonkajší roh a dvoch štandardných panelov Spojenie panelov je vytvorené iba zámkami .
Doporučený počet zámkov pozri tabuľku nižšie .

Spojenie vonkajší roh



Spojenie Vnúť.rohu:
Zámok 3x alebo 3 x
Centrovacia tyč a centro-
vacia matka

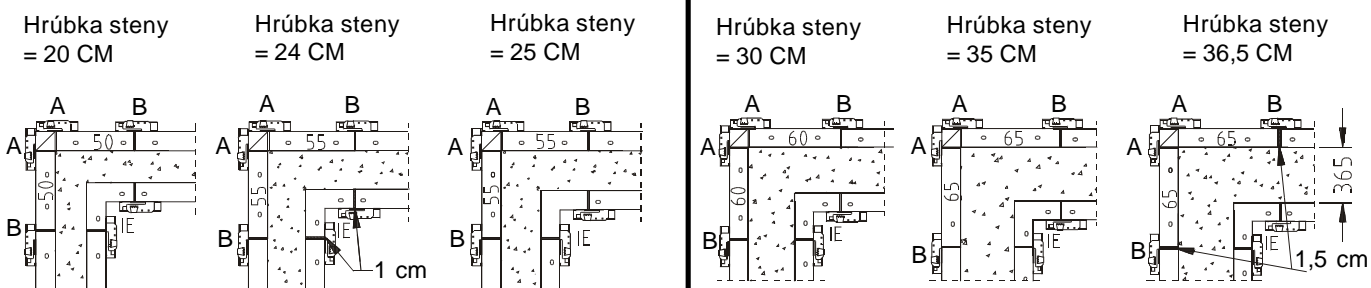
Doporučené množstvo zámkov pri spojoch rohov

jednoposchové H=2,70 m: max tlak betónu 60 kN/m²

A = 4 ks B = 3 ks	A = 4 ks B = 4 ks
----------------------	----------------------

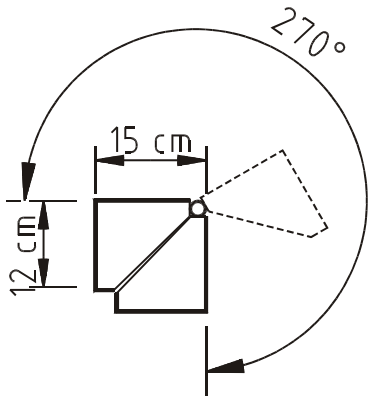
Dvojposchodé H=5,40 m: max tlak betónu 55 kN/m²

A = 10 Ks B = 8 Ks	A = 8 Ks B = 8 Ks
-----------------------	----------------------

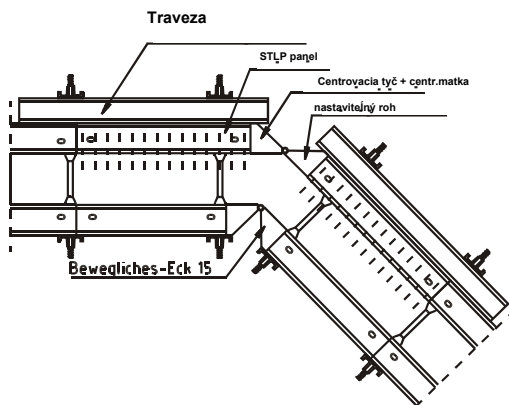


Nastaviteľný.roh15:

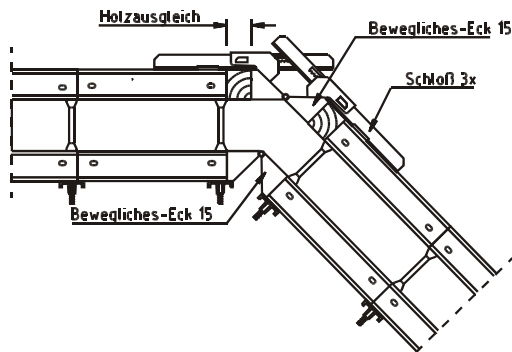
Nastaviteľný roh (15) môže byť použitý pri tupých rochoch buď ako vnútorný alebo aj ako vonkajší roh.



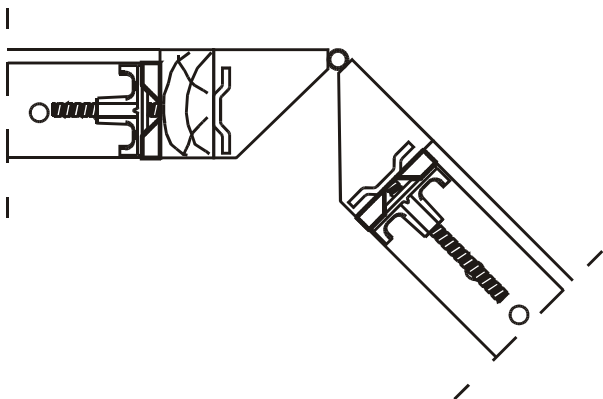
S pojenie so STLPovým-Panelom:



Spojenie so štandardným panelom:



Pri výške debnenia 2,70 m je doporučené použiť 4 Cenrovacie tyče 140 a centr. matky.

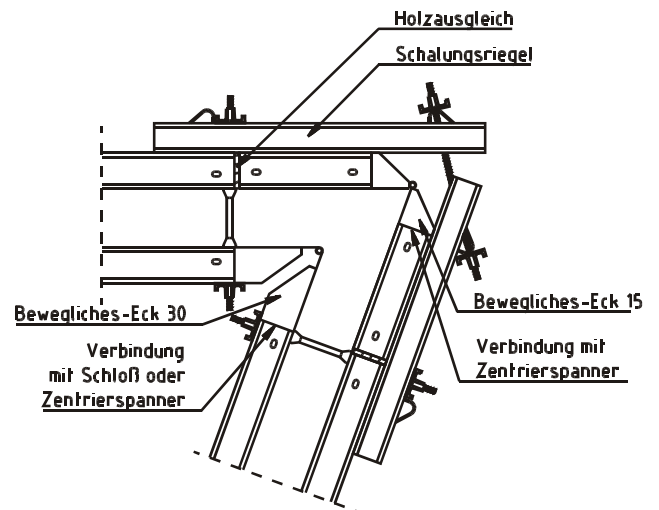
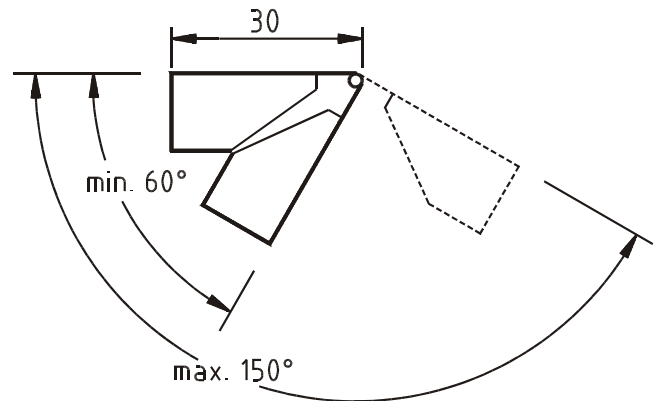


Tip:

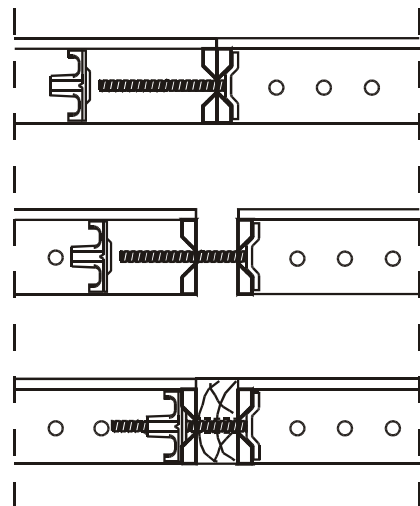
Pre predĺženie životnosti a zníženie nákladov na čistenie sa doporučuje pánt otočného rihu prelepiť lepiacou páskou.

Nastaviteľný.roh30:

Otočný roh(30) sa používa pri vytváraní tupých a ostrých rohov (60° - 150°). Spojenie s ostatnými panelmi MIDI BOX je tvorené bežnými zámkami alebo zošrobovaním pomocou centrovacích tyčí 140mm a centrovacích matiek. Pri vytváraní protifahej vonkajšej strany debnenia sa používa nastaviteľný roh (15) spevnený šal.traverzou 100 cm.

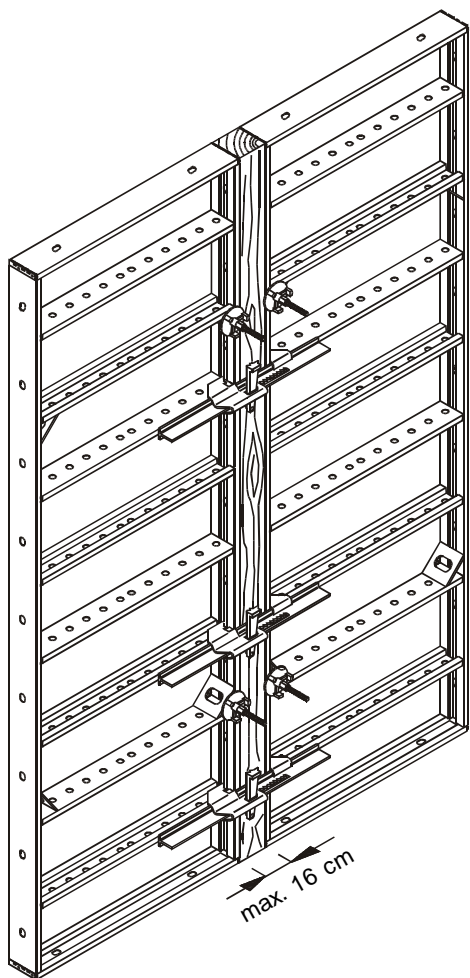


Zámky pre spájanie panelov Midi-Box je možné nahradiť centrovacími tyčami 140mm a matkami. Týmto spôsobom je možné vytvárať prispôbenie do 10 cm. Pre väčšie prispôbenia je možné nahradiť centrovacie tyče 140mm, bežnými sťahovacími tyčami 400 -800 mm.

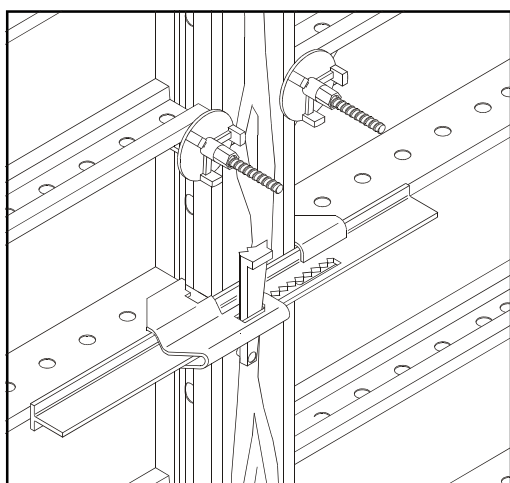


Vkladanie vložiek pomocou Premosťovacieho zámku

Pomocou premost'ovacieho zámku môže obojstrane upnutá vložka do max. 16 cm .
Spoj je súosý a lícujúci pri ťahových aj tlakových silách.

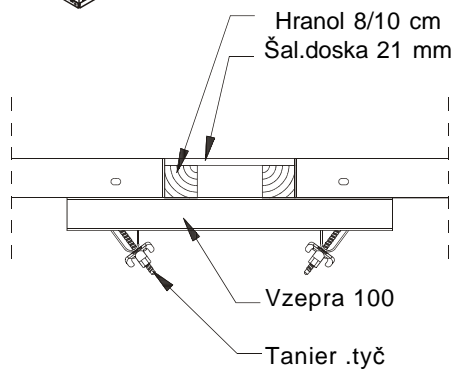
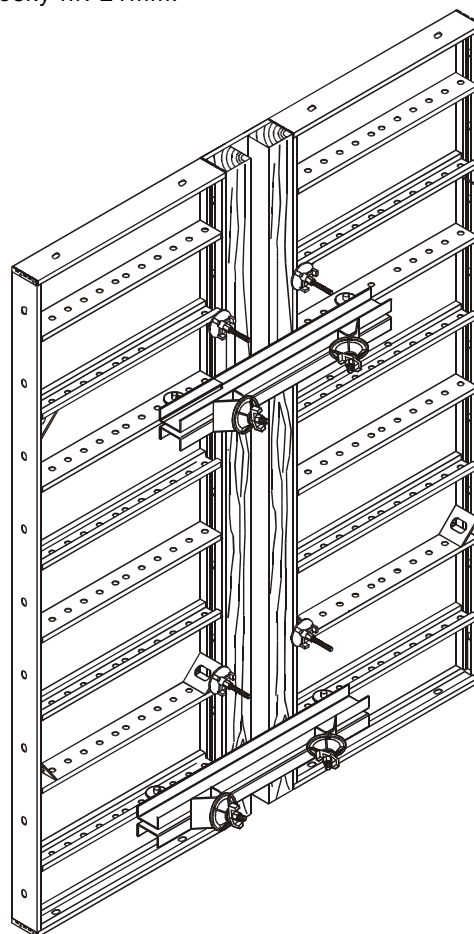


Upínací bod 4 x na ráme panelu.

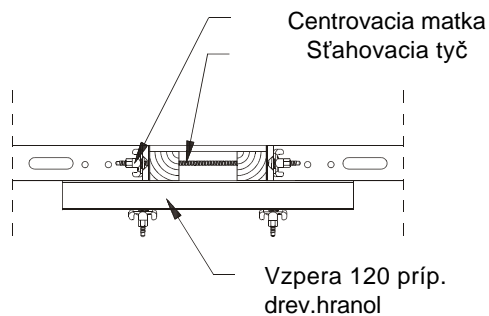


Vkladanie vložky pomocou Vzpery 100 alebo 120:

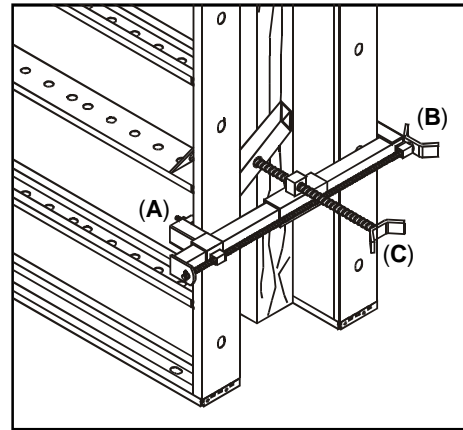
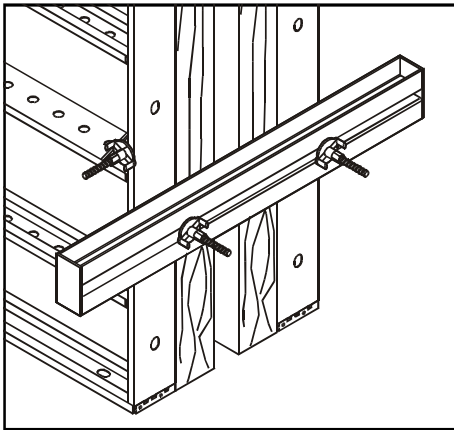
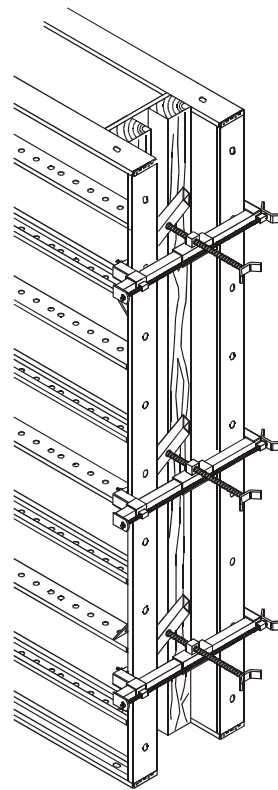
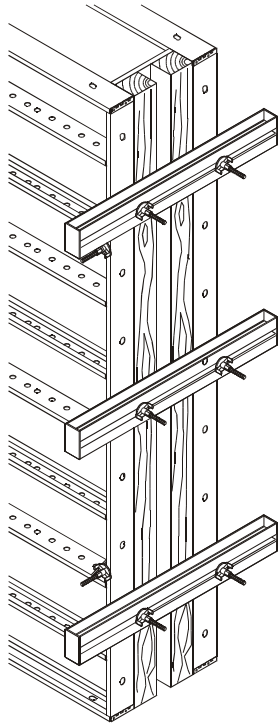
Pomocou Vzpery 100 (alebo 120) je možné obojstrane upnúť drev.vložku do max 30 cm.
Drev. vložka môže byť vytvorená s hranolov a šalovacej dosky hr. 21mm.



Pri použití Vzpery 100 a tanierových tyčí a otočných matiek je prevedenie súosé. Pomocou tanierových tyčí vzniká veľmi pevný spoj aj na ťahové sily



Pri použití Vzpier 120 alebo drev. hranolov je nutné kvôli ťahovým silám doplniť aj sťahovacie tyče a centrovacie matky .



Uzavretie bočných stien Vzperou 120:

Na bočných stenách môžu byť upevnené Vzpery 120 (príp.100 alebo drev.hranoly) pomocou centrovacích tyčí a centr. matiek (príp.kratšími sťah.tyčami a matkami) cez diery v okrajovom profile panelov

Uzavretie boč. stien Šalovacími svorkami:

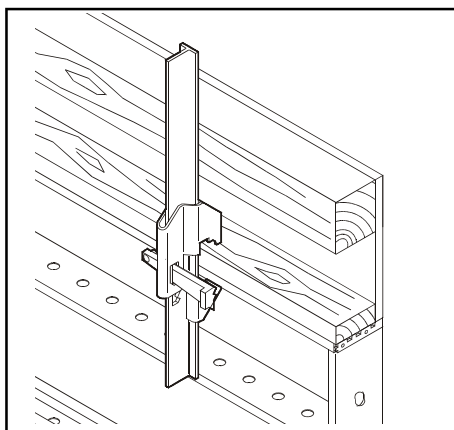
Svorku pomocou nastaviteľných šróbov (A) upevniť a zafixovať. Šróbom (B) odtiahnuť panely a vložiť debnenie bočnej steny .Svorku opäť stiahnuť . Doraz (C) vytočiť a na doraz oprieť o debnenie bočnej steny .

Max. šírka steny 61 cm

Nadstavba bokov:

Max. hrúbka rámu 6 cm

Max. hĺbka 30 cm



Nadstavba bokov :

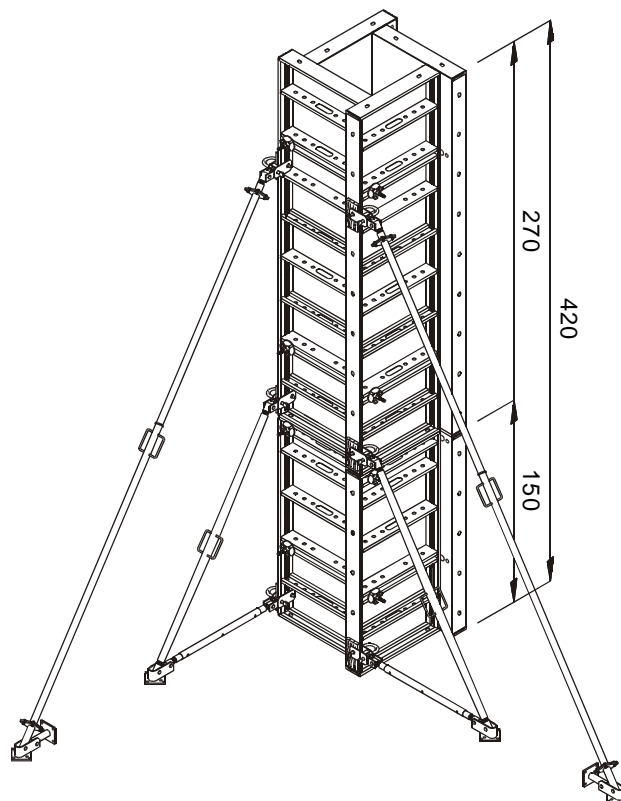
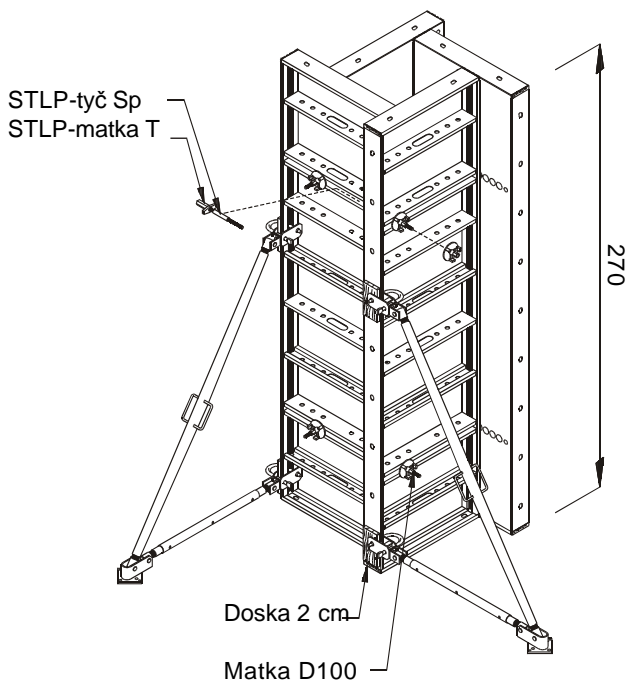
Bočné nadstavby pomocou hranolov a šal. dosiek 21 mm môže byť zhotovené až do výšky 40 cm.

Debnenie stĺpov pomocou STLP-Panelov:
(Tlak betónu do 60 kN/m²)

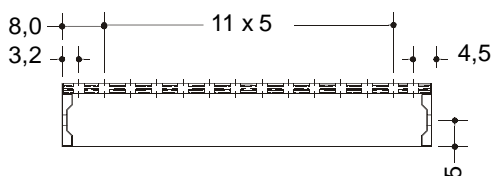
Stĺpové debnenie pre štvorcové a obdĺžnikové stĺpy do max, 55 x 55 cmv 5 cm rastry.

Nutné použiť 2 ks podpier .

Pri nastavovanom debnenní vysokom napr. 4,2 m má byť STLP-Panel 150 použitý v spodnej časti.



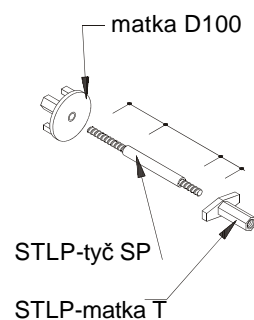
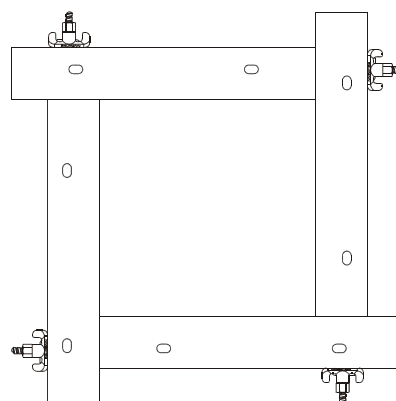
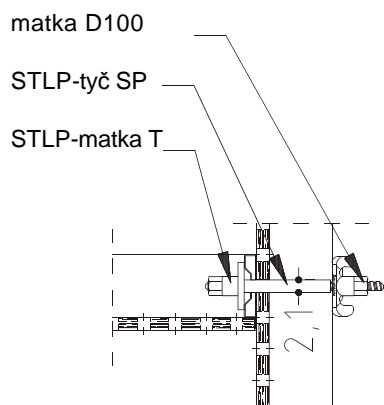
Rez panelom STLP-Panel:



:
min: 15 x 15 cm
max: 55 x 55 cm

Spojenie STLP-Panelov:

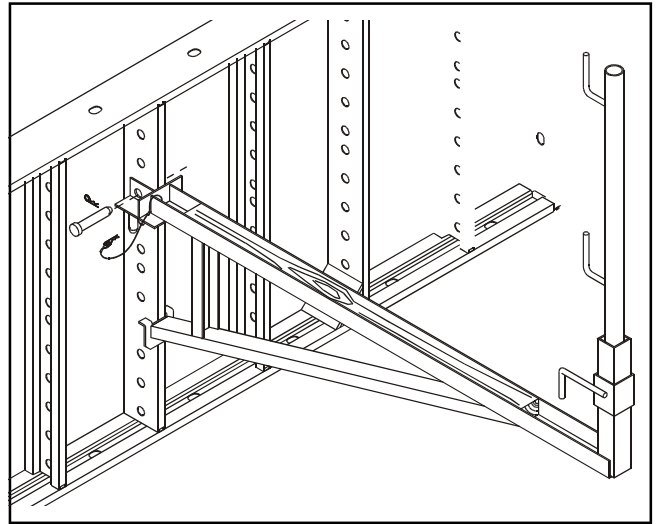
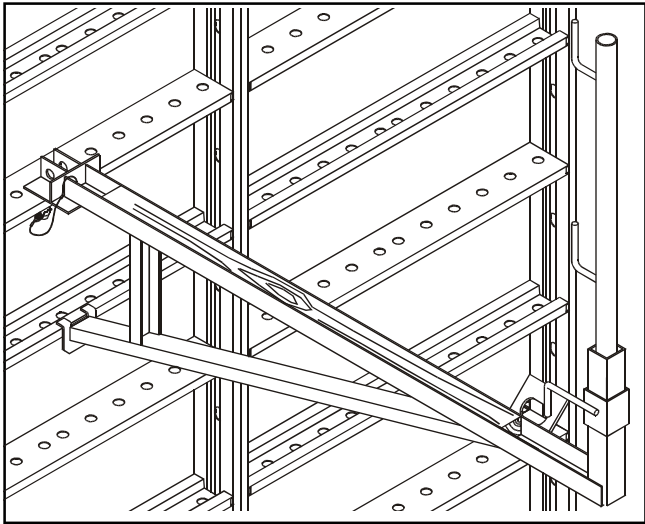
Spojenie panelov postavených do tvaru veterného kolesa je vykonané prostredníctvom STLP-tyčí SP, STLP-matiek T a matky D100.



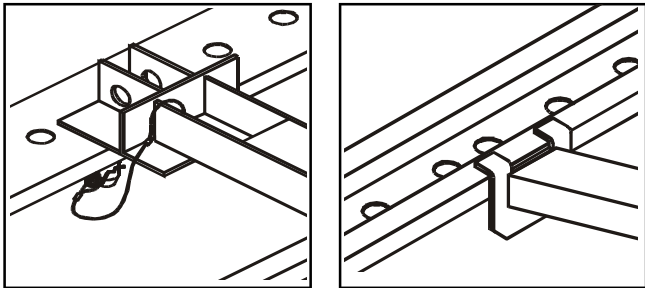
Pochôdzna konzola:

Pochodzna konzola môže byť nasadená na stojatom aj na ležatom panely.
Maximálny rozostup je 2,50 m. Pri použití vo výške nad > 30 m a menej ako < 100 m na terénom je rozostup obmedzený na 1,90 m. Pri výške podlahy nad 2,0m je nutné konzoly vybaviť 3-dielnym zábradlím.

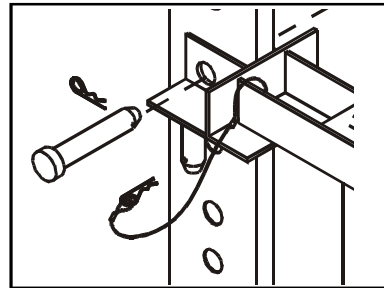
Pri ležatom použití sa upevňuje konzola prísušným kolíkom a zaisťuje závlačkou proti uvoľneniu. Vid' detail "C"



Detail „A“

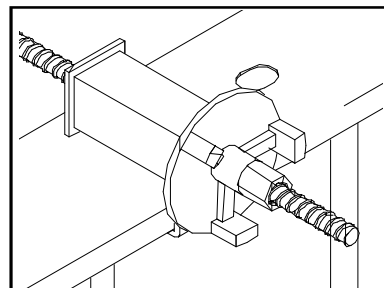
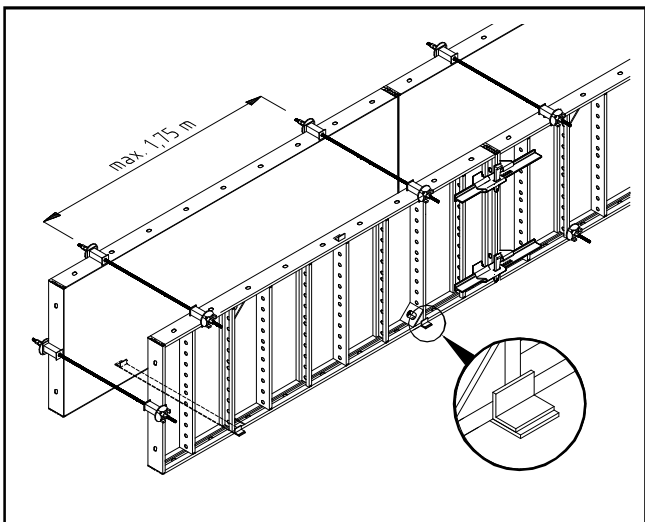


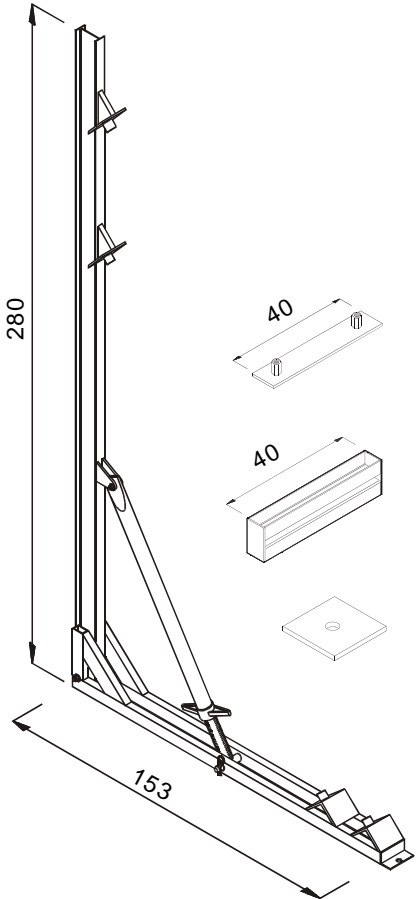
Detail „C“

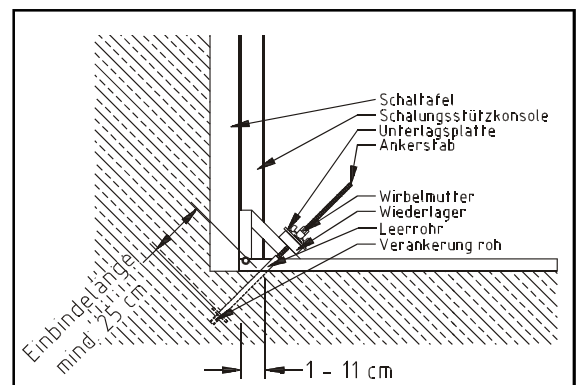
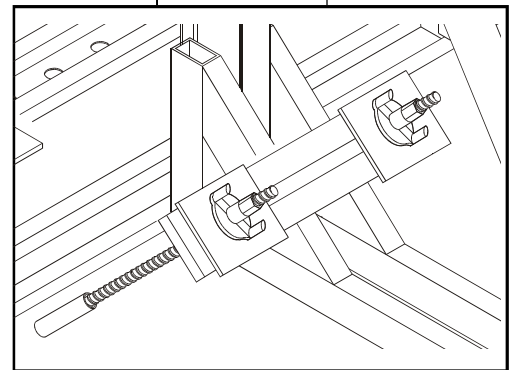
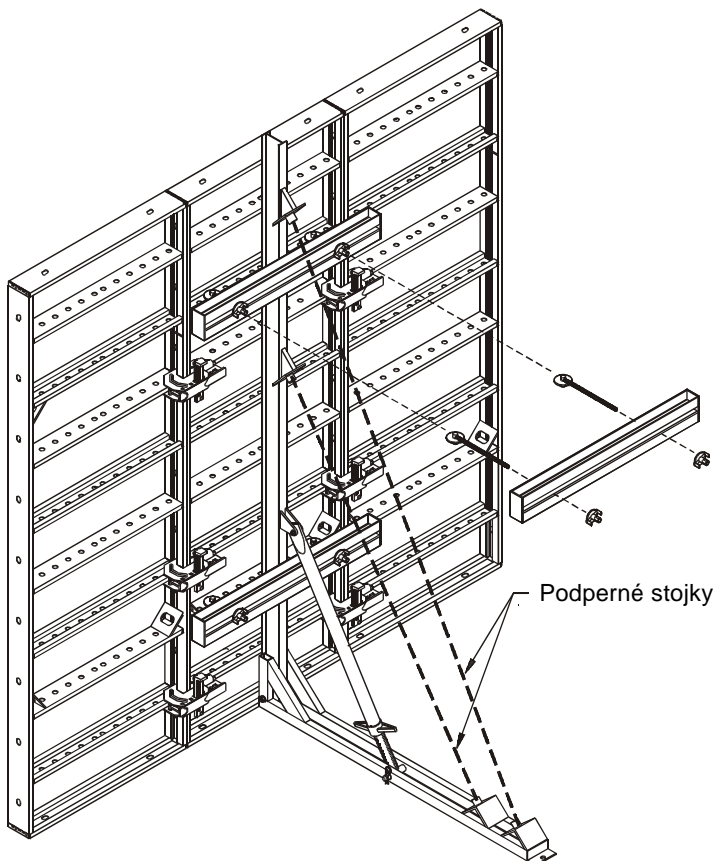


Základové pásy

Pri výške debnenia do 0,90 m by nemal rozostup hákových úchytoŕov prekrošiť 1,75 m.



Zobrazenie	P o p i s	Obj.čís.	Váha	kg
	<p>Šalovacia podperná konzola</p> <p>K šalovacím podperným konzolám patrí:</p> <p>Kotviaci roh 1 x</p> <p>Šponovacia tyč. Traverza 2 x 1 x</p> <p>Podkladacia platňa 2 x Matka D100 2 x Púzdro pre sťah.tyč 2 x (pre 15/17 Dywidag)</p>	<p>55 63 00</p> <p>55 63 02</p> <p>55 64 04 55 63 01</p> <p>55 00 03 65100</p>	<p>47,0</p> <p>3,0</p> <p>1,2 5,0</p> <p>0,7 0,6</p>	



Transtlorthaken zum Großflächigem umsetzen:

Zum großflächigem versetzen sind zwei Transtlorthaken erforderlich.

Tragfähigkeit pro. Transtlorthaken = 500 kg.

Die Befestigung erfolgt mit dem Bolzen am oberen Loch des Randprofils.

Transtlorthaken für einzelne Paneln:

Transtlorthaken für das Versetzen von einzelnen Tafeln.

