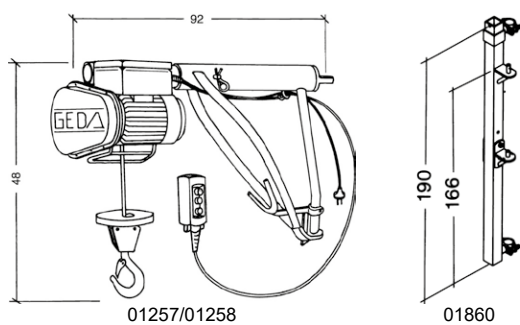
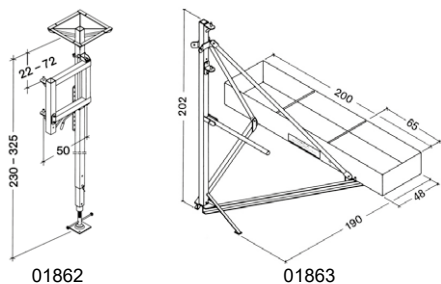


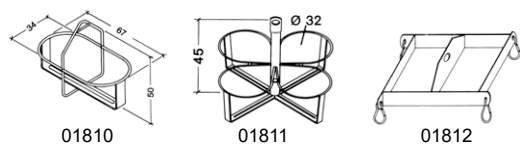
Schwenkarmzug



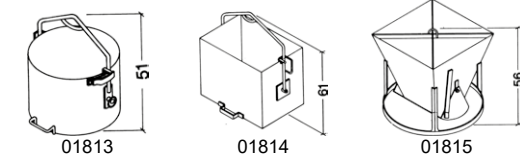
Art.-Nr.	Bezeichnung	Gewicht ca. kg	Preis €
GEDA STAR 200 STANDARD Schwenkarmzug			
<ul style="list-style-type: none"> • Tragfähigkeit bis 200 kg • Hubgeschwindigkeit 22 m/min • 1 kW/230 V/50 Hz (teilbar in Elektrowinde 44,5/46,5 kg und Schwenkarm 8,5 kg) • Steuerung mit Not-Aus 			
01257	mit Zugseil, Drallfänger und Lasthaken für 25 m Hubhöhe	53	1.715,-
01258	mit Zugseil, Drallfänger und Lasthaken für 50 m Hubhöhe	55	1.765,-



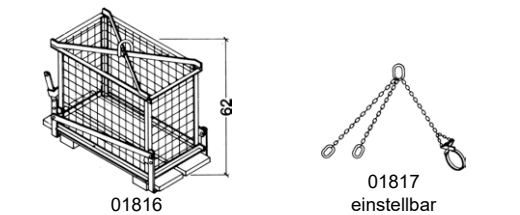
Befestigungsmittel			
(auch passend für GEDA STAR 250 COMFORT)			
01860	Gerüstbefestigung für 1½"-Rohrgerüste	17	198,-
01862	Geschossstütze ausziehbar von 230 - 325 cm Auslegerhöhe verstellbar	60	777,-
01863	Dreibock freistehend mit Ballastbehälter	96	732,-



Lastaufnahmemittel			
01810	Eimerträger für 2 Eimer (passend für rund/oval)	4,4	78,-
01811	Eimerträger für 4 Eimer (passend für rund/oval)	9	124,-
01812	Eimergehänge für 4 Eimer	4	58,-
01813	Kippkübel 35 l	9,5	249,-
01814	Kippkübel 65 l	16	256,-
01815	Mörtelsilo 65 l	23	330,-
01816	Steinkorb 62 x 32 x 50 cm mit Holzpalette	21	422,-
01817	Kettengehänge für Schubkarren	4	151,-
01819	Plattengreifer einstellbar für Plattenbreiten bis zu 125 cm	24	374,-
01820	Förderkorb 92 x 57 x 44 cm mit Holzpalette (o. Abb.)	38	474,-



Zubehör			
01206	Ladestellensicherung „Simple“ 1,4 m breit	29	260,-
42500	Etagensicherungstür „ECO S“ 0,85 m breit	26	530,-
02823	Kleinbaustromverteiler (lt. DIN VDE 0100 Teil 704)	8	380,-
02824	Kabeltrommel 33 m , 3 x 2,5 mm ² (unbedingt erforderlicher Leitungsquerschnitt)	8,7	127,-



07324	Drahtseil 26 m, 5 mm	2,6	(S) 65,-
07589	Drahtseil 51 m, 5 mm	5,1	(S) 123,-

(S) Staffelpreise

